

# PRODISE®

L'infisso MADE IN ITALY

Lussuoso  
Resistente  
Vasta gamma colori  
Ideato per ogni gusto

# PORTONI

Robustezza e affidabilità dei materiali

## Materie prime di qualità

Pellicole in PVC-Acrylic con esclusivo e brevettato sistema di riflessione dei raggi UV, anima del pannello realizzato con l'impiego di legno proveniente da conifere, adatto per ambienti umidi.

La versatilità dei materiali e l'innovativa tecnologia, consentono ai designer di dare libero sfogo alla fantasia producendo pannelli estremamente originali, con colori e forme in grado di inserirsi, con forte personalità, in spazi abitativi e di svariate architetture, dal moderno, al classico, al contemporaneo; restituendo un'immagine non convenzionale ma sicuramente raffinata.

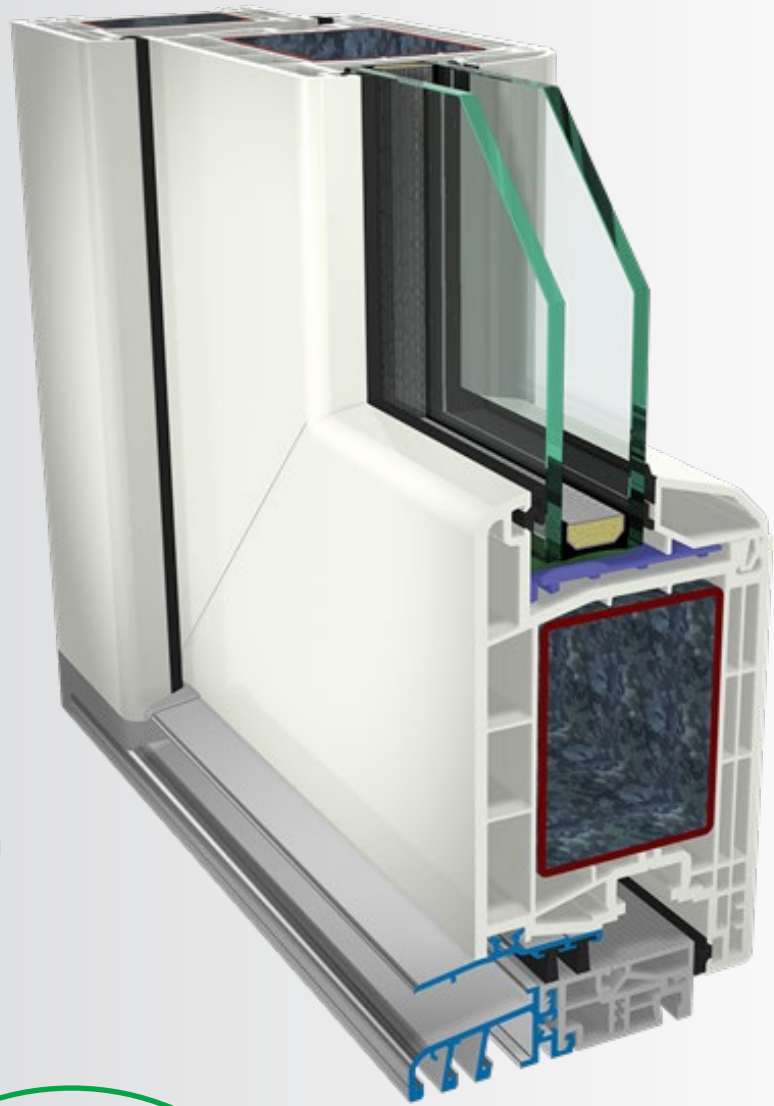
Disponibile in oltre 100 colorazioni.



## VANTAGGI DEL PROFILO PORTONCINO

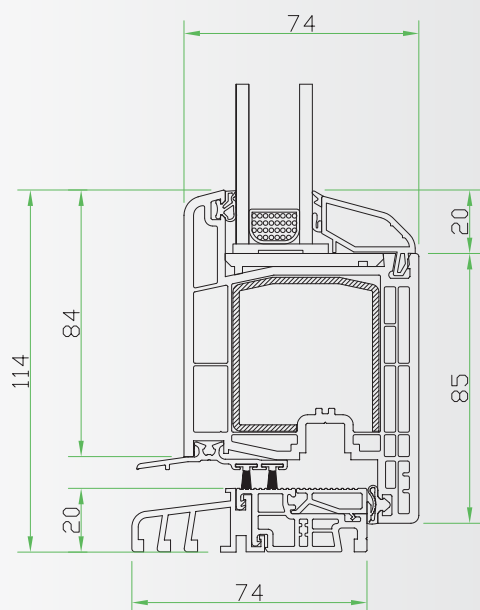
- Lastre in poliuretano rigido espanso
- Rinforzo di grande dimensione per aumentare la resistenza alla flessione
- Eccellente isolamento termico
- Ottimo comportamento isotermico



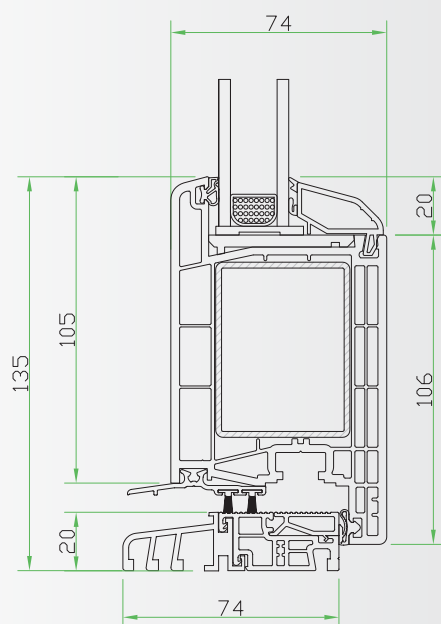


# CARTAGINE

## Anta da 105 mm



## Anta da 126 mm



### PROFILO

Sezione Soglia (mm)	74
Camere anta	4
Sezione anta (mm)	74
Rinforzo in acciaio plurinervato zincato (mm)	2

### GUARNIZIONI

Guarnizione	2
Colore grigio e nero	

### EFFICIENZA ENERGETICA

Trasmittanza termica del profilo normale (Uf) W/m²K	1,5
---	-----

### CERTIFICAZIONE



Resistenza al carico del vento - EN 12210	CLASSE C5
Permeabilità all'acqua EN 12208	CLASSE 7A
Permeabilità all'aria EN 12207	CLASSE 3

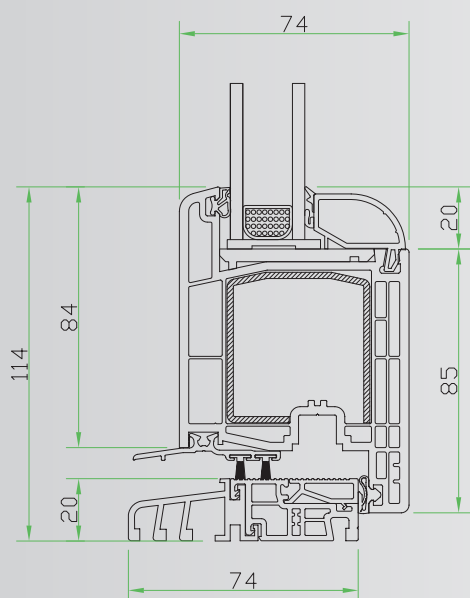
### VETROCAMERA

Vetri funzionali fino ad uno spessore di (mm)	46
---	----



# SPARTA

## Anta da 105 mm



### PROFILO

Sezione Soglia (mm)	74
Camere anta	4
Sezione anta (mm)	74
Rinforzo in acciaio plurinervato zincato (mm)	2

### GUARNIZIONI

Guarnizione	2
Colore grigio e nero	

### EFFICIENZA ENERGETICA

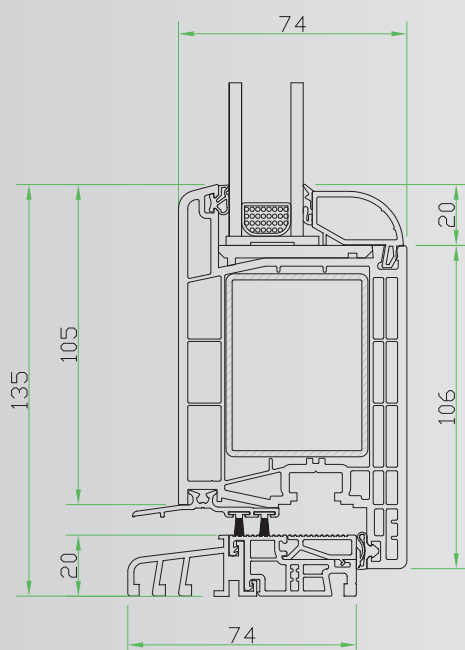
Trasmittanza termica del profilo normale (Uf) W/m²K	1,5
---	-----

### CERTIFICAZIONE



Resistenza al carico del vento - EN 12210	CLASSE C5
Permeabilità all'acqua EN 12208	CLASSE 7A
Permeabilità all'aria EN 12207	CLASSE 3

## Anta da 126 mm



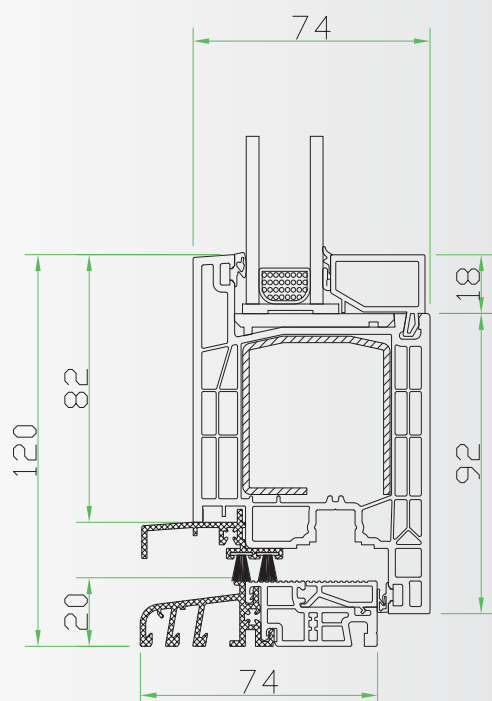
### VETROCAMERA

Vetri funzionali fino ad uno spessore di (mm)	46
---	----

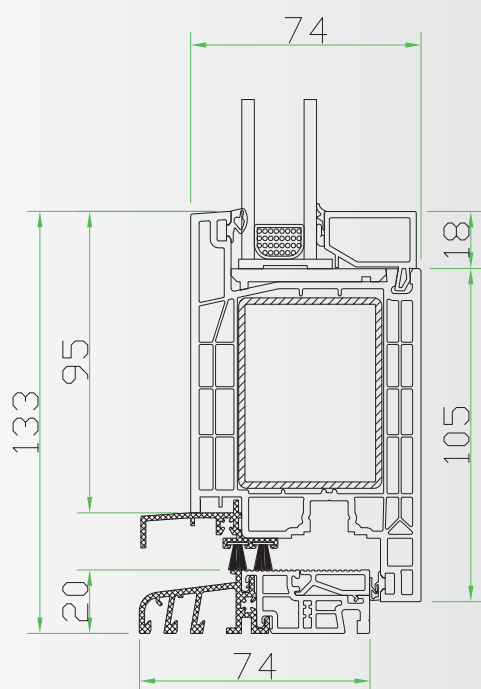


# OLIMPIA

## Anta da 110 mm



## Anta da 123 mm



### PROFILO

Sezione Soglia (mm)	74
Camere anta	5
Sezione anta (mm)	74
Rinforzo in acciaio plurinervato zincato (mm)	2

### GUARNIZIONI

Guarnizione	2
Colore grigio e nero	

### EFFICIENZA ENERGETICA

Trasmittanza termica del profilo normale (Uf) W/m <sup>2</sup> K	1,6
--	-----

### CERTIFICAZIONE



Resistenza al carico del vento - EN 12210	CLASSE C3/B3
Permeabilità all'acqua EN 12208	CLASSE 7B
Permeabilità all'aria EN 12207	4
Forze di azionamento EN 13115	5

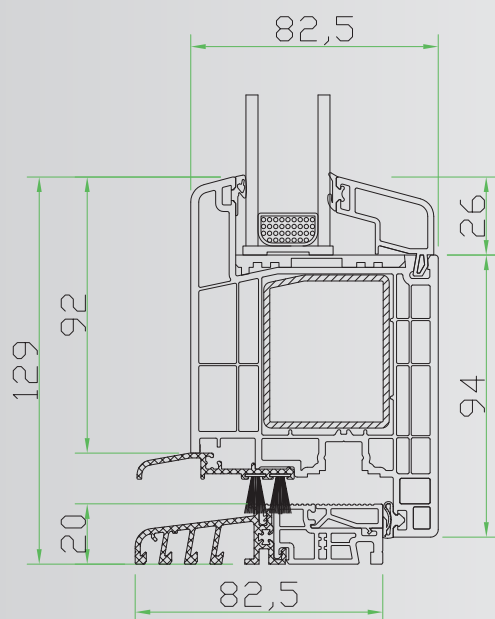
### VETROCAMERA

Vetri funzionali fino ad uno spessore di (mm)	52
---	----

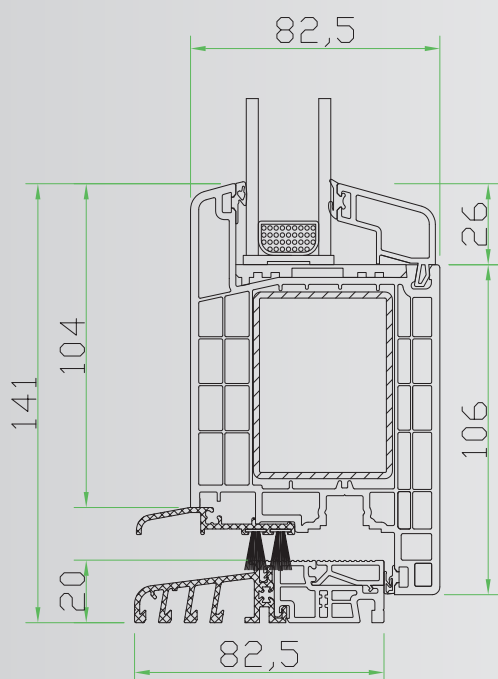


# ROMA

## Anta da 120 mm



## Anta da 132 mm



### PROFILO

Sezione Soglia (mm)	82,5
Camere anta	5
Sezione anta (mm)	82,5
Rinforzo in acciaio plurinervato zincato (mm)	2

### GUARNIZIONI

Guarnizione	1
Colore grigio e nero	

### EFFICIENZA ENERGETICA

Trasmittanza termica del profilo normale (Uf) W/m²K	1,6
---	-----

### CERTIFICAZIONE



Resistenza al carico del vento - EN 12210	CLASSE C3/B3
Permeabilità all'acqua EN 12208	CLASSE 7B
Permeabilità all'aria EN 12207	4
Forze di azionamento EN 13115	5

### VETROCAMERA

Vetri funzionali fino ad uno spessore di (mm)	52
---	----





**PRODIS E S.r.l.**

via Taranto Zona Industriale  
74012 Crispiano (TA)  
tel. +39 099 616940  
fax. +39 099 8115127  
info@prodise.it  
www.prodise.it

Rivenditore Autorizzato

